

# Fiche Technique

## table TICTAC

Biplace

Réf : SC-0311-SE

SC-0312-AE

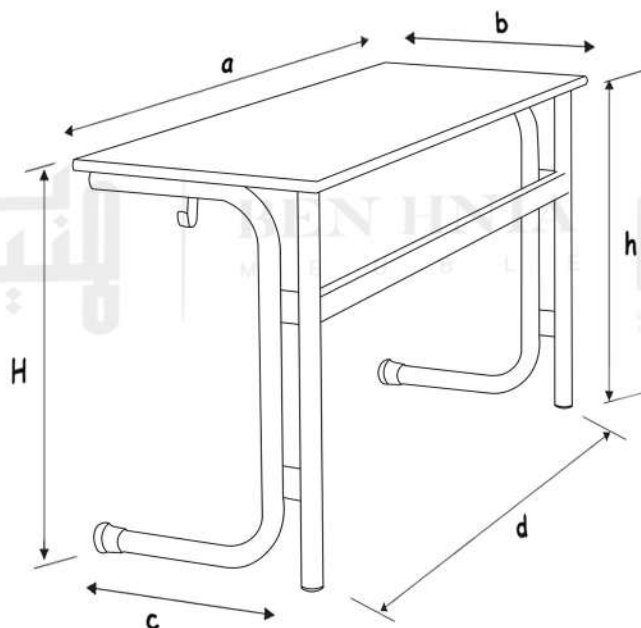


BEN HNIA  
MEUBLE

Table biplace pour les établissements scolaires. La table est constituée d'un plateau en bois MDF mélaminé, fixé sur une structure métallique revêtue en époxy.



SCHÉMAS



### HAUTEUR D'UTILISATION

Taille TP, TS et TU selon les normes.

### STRUCTURE

Structure en profil métallique, composé de deux pieds  $\varnothing$  35 mm ép. 1,4 mm, deux renforts de coin arrondie  $\varnothing$  35 mm ép. 1,4 mm avec une traverse TSO (tube semi ovale) 40\*20 mm.

### PIETEMENT

Tube  $\varnothing$  35 mm ép. 1,4 mm en acier revêtu en époxy.

### PLATEAU

Plateau ép: 18 mm MDF stratifié, contrebalancé, avec chant alaise bois ou bien PVC ou en vernis.

### EMBOUIT

Embout non tachant et non marquant

### COULEURS DE STRUCTURE MÉTAL



### ACCESSOIRE

Casier grille ou bien en toile et crochet porte cartable.

### COLISAGE

Lot x 2

Dimension en (mm):	T.P	T.S	T.U
a	1200	1200	1200
b	500	500	500
c	460	460	460
d	1180	1180	1180
e	-	-	-
f	-	-	-
g	-	-	-
i	-	-	-
h	661	680	730
H	650	720	750
P (kg)	000	000	000

**NB:** T.P \* taille primaire  
T.S \* t aille secondaire  
T.U \* taille universitaire

Pour plus d'information contactez nous

20 225 750



benhnia@gmail.com