

Fiche Technique

table Desk 21

Monoplace

Réf : SC-0181-SE
SC-0182-AE

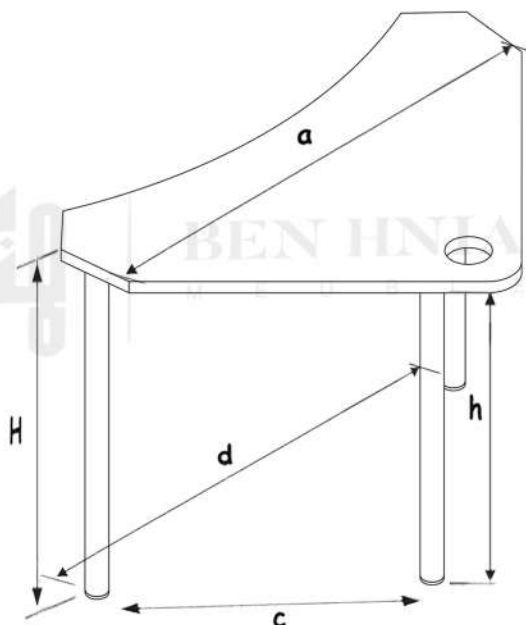


BEN HNIA
MEUBLE

Table monoplace pour les établissements scolaires. La table est constituée d'un plateau en bois MDF mélaminé, fixé sur une structure métallique revêtue en époxy.



SCHÉMAS



HAUTEUR D'UTILISATION

Taille TP, TS et TU selon les normes.

STRUCTURE

Structure en profil métallique, composé d'un cadre tubulaire sous plateau de forme semi ovale 40*20 ép. 1,4 mm avec 3 piètements de forme cylindrique Ø 35 mm ép. 1,4 mm.

PIÈTEMENT

Tube Ø 35 mm ép. 1,4 mm en acier revêtu en époxy.

PLATEAU

Plateau ép: 18 mm MDF stratifié, contrebalancé, avec chant alaise bois ou bien PVC ou en vernis.

EMBOUIT

Embout non tachant et non marquant

COULEURS DE STRUCTURE MÉTAL



ACCESSOIRE

Casier grille ou bien en tôle et crochet porte cartable.

COLISAGE

Lot x 2

Dimension en (mm):	T.P	T.S	T.U
a	700	700	700
b	500	480	480
c	460	460	460
d	680	680	680
e	-	-	-
f	-	-	-
g	-	-	-
i	-	-	-
h	661	680	730
H	650	720	750
P (kg)	000	000	000

NB: T.P * taille primaire
T.S * t aille secondaire
T.U * taille universitaire

Pour plus d'information contactez nous

20 225 750



benhnia@gmail.com