

Fiche Technique

table MODULE

Biplace Monobloc

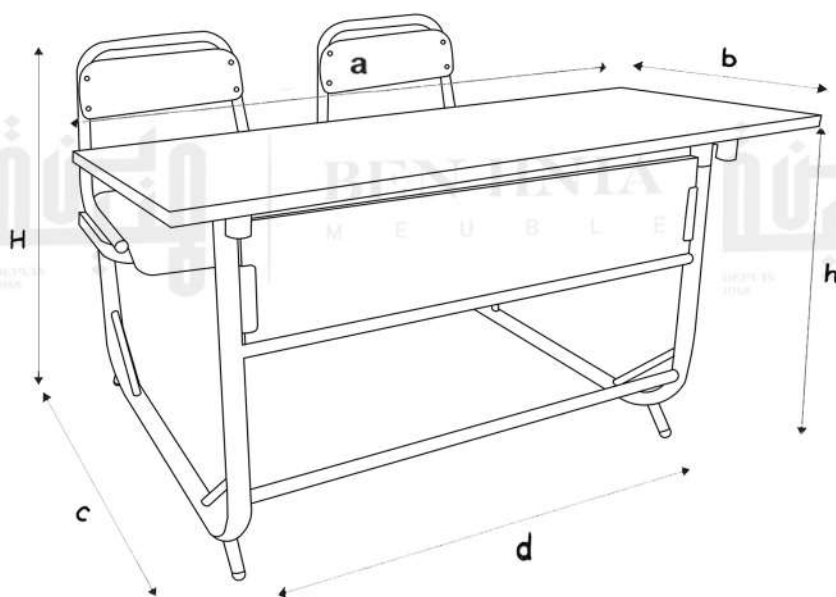
Réf : SC-0331-SE

SC-0332-AE

Table biplace pour les établissements scolaires. La table est constituée d'un plateau et une cache jambe en bois MDF mélaminé, un dossier et une assise en contreplaqué, fixés sur une structure métallique revêtue en époxy.



SCHÉMAS



HAUTEUR D'UTILISATION

Taille TP et TS selon les normes.

STRUCTURE

Structure en profil métallique, composé d'un cadre Ø 35 mm ép. 1,4 mm, un support sous chaise de forme tubulaire semi ovale 40*20 ép. 1.4 mm, un support chaise et une traverse Ø 25 mm ép. 1,4 mm, une repose pieds Ø 25 mm ép. 1,4 mm, 4 pieds et 4 renforts en coin Ø 25 mm ép. 1,4 mm.

PLATEAU ET CACHE JAMBE

MDF Mélaminé ép. 18 mm, avec chant en vernis ou alaise bois ou bien PVC.

ASSISE ET DOSSIER

de 3 couches contreplaqué et une couche de plaquage, ép. 5 mm.

EMBOUIT

Embout non tachant et non marquant

COULEURS DE STRUCTURE MÉTAL



ACCESSOIRE

Casier grille ou bien en tôle et crochet porte cartable.

COLISAGE

Lot x 2

| Dimension en (mm): | T.P | T.S |
|--------------------|------|------|
| a | 1200 | 1200 |
| b | 500 | 480 |
| c | 460 | 460 |
| d | 1180 | 1180 |
| e | - | - |
| f | - | - |
| g | - | - |
| i | - | - |
| h | 661 | 730 |
| H | 650 | 720 |
| P (kg) | 000 | 000 |

NB: T.P * taille primaire
T.S * taille secondaire

Pour plus d'information contactez nous

20 225 750



benhnia@gmail.com