

Fiche Technique

table ISO

Biplace



BEN HNIA
MEUBLE

Réf : SC-0261-SE
SC-0262-AE

Table biplace pour les établissements scolaires. La table est constituée d'un plateau en bois MDF Mélangé, fixé sur une structure métallique revêtue en époxy basée sur 4 pieds.



HAUTEUR D'UTILISATION

Taille TP, TS et TU selon les normes.

STRUCTURE

Structure en profil métallique, composé en cadre tubulaire sous plateau de forme carrée et de dimension : 20 mm ép. 1,4 mm avec piètements de forme tubulaire carrée 30 mm ép. 1,4 mm.

PIETEMENT

Tube carré 30 mm ép. 1,4 mm en acier revêtu en époxy.

PLATEAU

Plateau ép: 18 mm MDF stratifié, contrebalancé, avec chant alaise bois ou bien PVC ou en vernis.

EMBOUIT

Embout non tachant et non marquant

COULEURS DE STRUCTURE MÉTAL



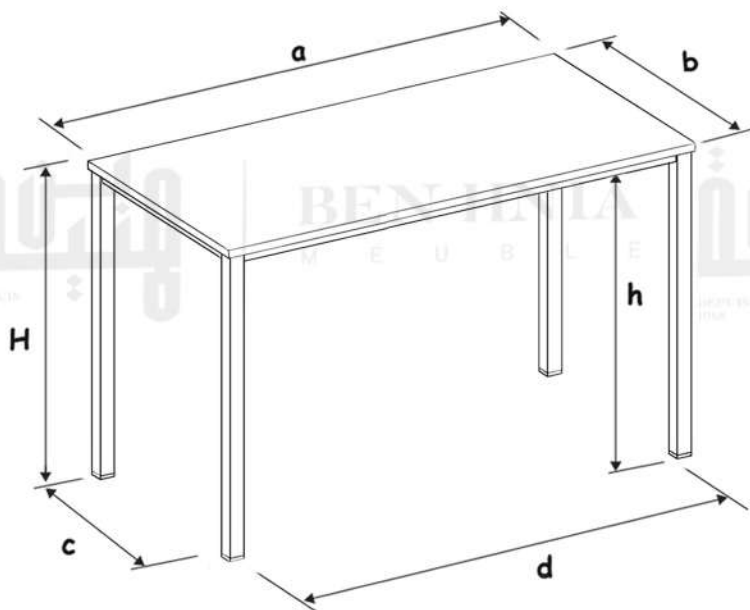
ACCESSOIRE

Casier grille ou bien en tôle et crochet porte cartable.

COLISAGE

Lot x 2

SCHÉMAS



Dimension en (mm):	T.P	T.S	T.U
a	1200	1200	1200
b	500	500	500
c	460	460	460
d	1188	1188	1188
e	-	-	-
f	-	-	-
g	-	-	-
i	-	-	-
h	661	680	730
H	650	720	750
P (kg)	000	000	000

NB: T.P * taille primaire
T.S * t aille secondaire
T.U * taille universitaire

Pour plus d'information contactez nous

20 225 750



benhnia@gmail.com