

Fiche Technique

table LOUNA

Monoplace Monobloc

Réf : SC-0241-SE

SC-0242-AE

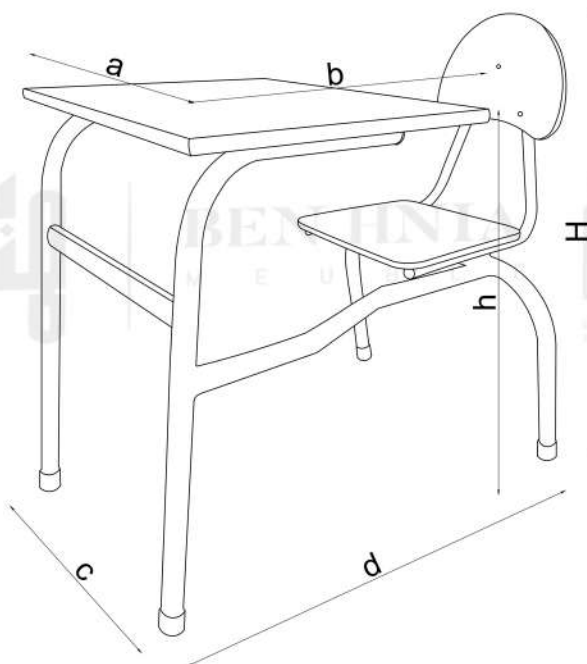


BEN HINIA
MEUBLE

Table monoplace pour les établissements scolaires. La table est constituée d'un plateau en bois MDF mélaminé, un dossier et une assise en contreplaqué, fixés sur une structure métallique revêtue en époxy.



SCHÉMAS



HAUTEUR D'UTILISATION

Taille TP et TS selon les normes.

STRUCTURE

Structure en profil métallique composé d'un cadre Ø 35 mm ép. 1,4 mm, un support chaise Ø 25 mm ép. 1,4 mm et d'une traverse de forme tubulaire semi ovale 40*20 ép. 1.4 mm.

PLATEAU

MDF Mélaminé ép. 18 mm, avec chant en vernis ou alaise bois ou bien PVC.

ASSISE ET DOSSIER

de 3 couches contreplaqué et une couche de plaquage, ép. 5 mm.

EMBOUT

Embout non tachant et non marquant

COULEURS DE STRUCTURE MÉTAL



ACCESSOIRE

Casier grille ou bien en tôle et crochet porte cartable.

COLISAGE

Lot x 2

Dimension en (mm):	T.P	T.S
a	700	700
b	500	480
c	460	460
d	680	680
e	-	-
f	-	-
g	-	-
i	-	-
h	661	730
H	1700	1750
P (kg)	000	000

NB: T.P * taille primaire
T.S * taille secondaire

Pour plus d'information contactez nous

20 225 750



benhnia@gmail.com